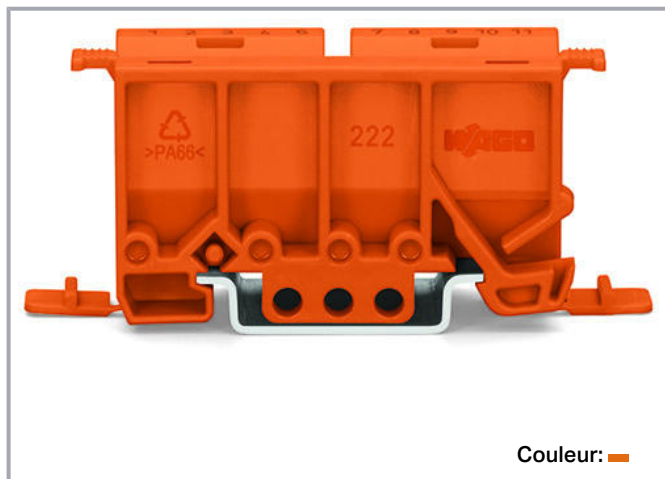


Fiche technique | Référence: 222-500

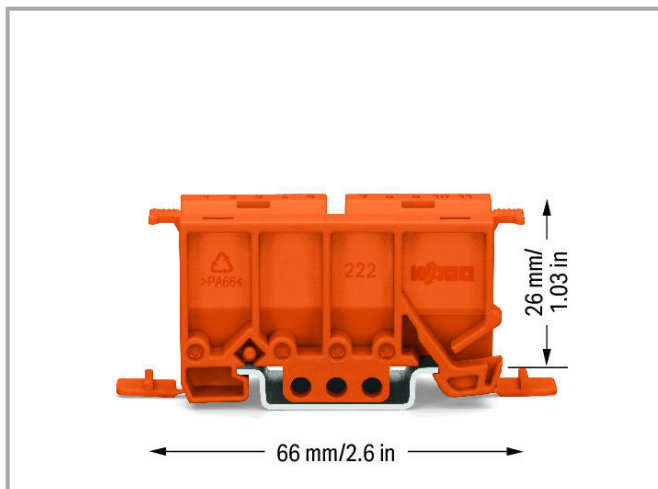
Adaptateur de fixation; Série 222; pour montage sur rail 35/montage par vis;
orange



www.wago.com/222-500



Couleur: 



Indications de manipulation

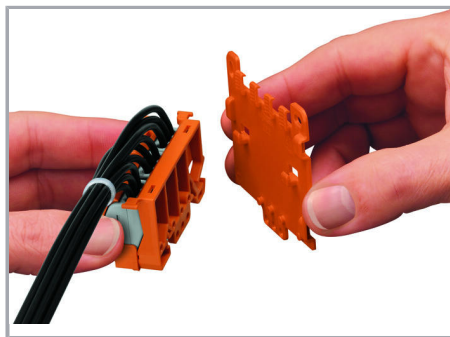
Sous réserve de modifications. Veuillez tenir compte de la documentation du produit !

WAGO Contact SAS
Paris Nord 2 - 83 rue des Chardonnerets
93290 Tremblay-en-France | BP 55065
95947 Roissy CDG Cedex
Tél. : 0033/ 1/ 48172590 | Fax : 01 48 63 25 20 | E-mail : info-fr@wago.com

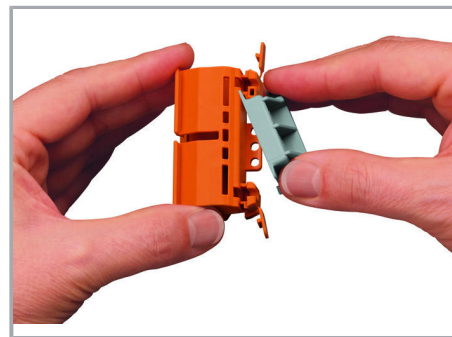
Avez-vous des questions sur nos produits ?
Nous nous tenons volontiers à votre disposition au 01 48 17 25 90.



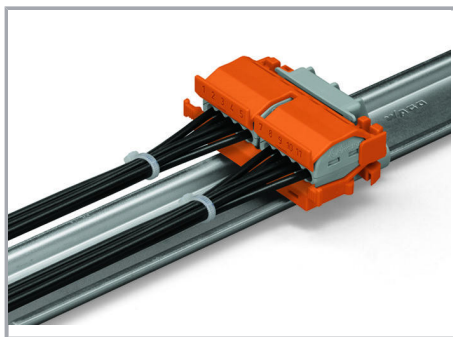
Encliquetage de la plaque de fermeture.



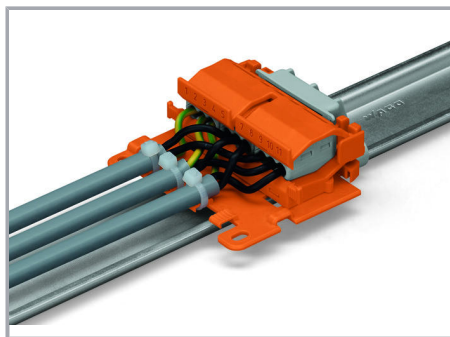
Montage de la plaque de décharge de traction (222-505) sur l'adaptateur de fixation



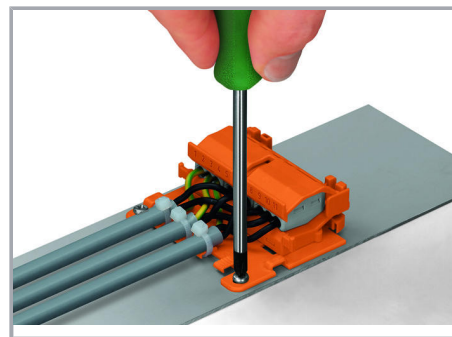
Encliquetage de l'adaptateur coudé universel (222-510) sur l'adaptateur de fixation.



Montage horizontal sur rail DIN 35 à l'aide de l'adaptateur coudé universel

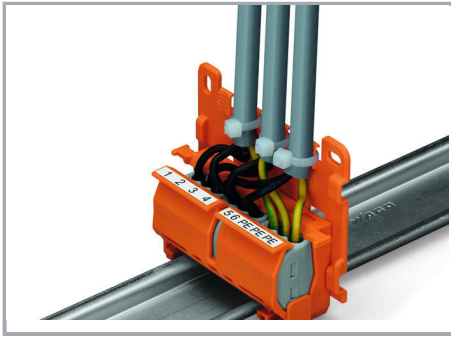


Montage horizontal sur rail DIN 35 à l'aide de l'adaptateur coudé universel avec plaque de décharge de traction



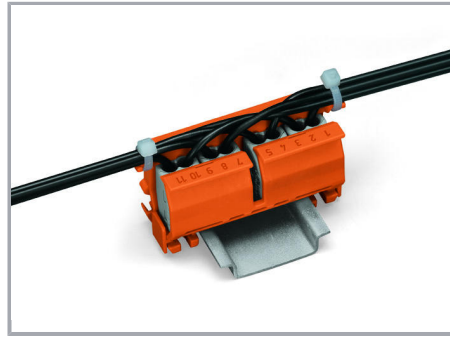
Montage horizontal, fixation par vis de l'adaptateur et de la plaque de décharge de traction

Sous réserve de modifications. Veuillez tenir compte de la documentation du produit !



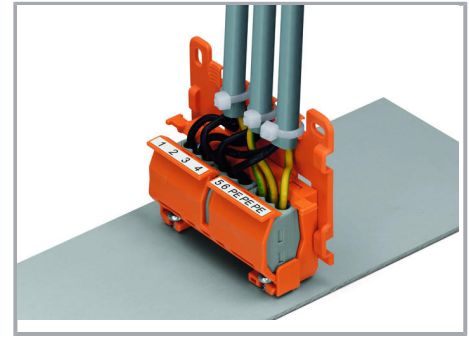
Montage vertical avec plaque de décharge de traction sur rail DIN 35 ;

Repérage des points de connexion grâce à la bande de marquage.



Décharge de traction à l'aide d'un serre-câble monté sur l'adaptateur, à travers le sens de raccordement de la borne.

Repérage des points de connexion gravé dans la masse



Adaptateur de fixation avec plaque de décharge de traction, montage vertical vissé sur tôle.

Le câble rond est fixé sur la plaque de décharge de traction.

Sous réserve de modifications. Veuillez tenir compte de la documentation du produit !